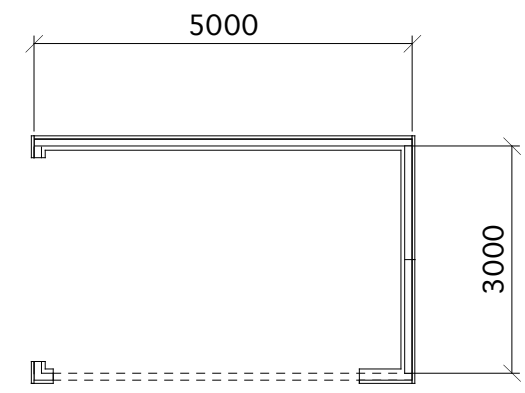
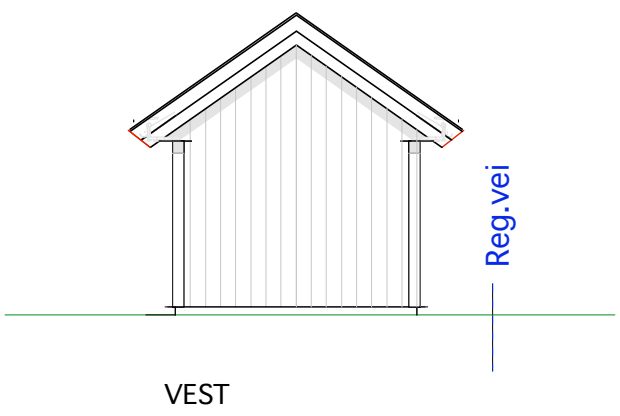
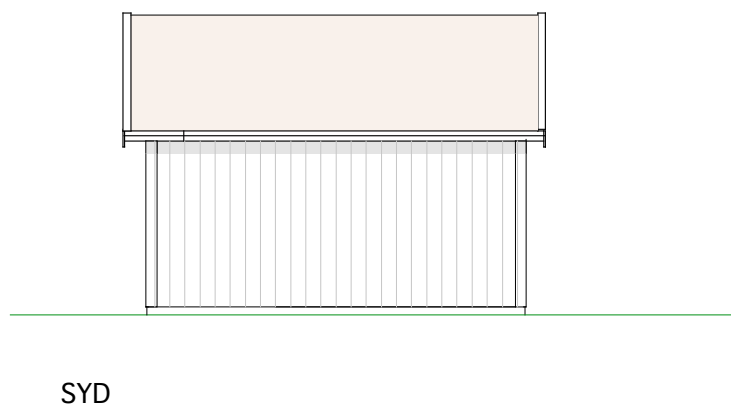
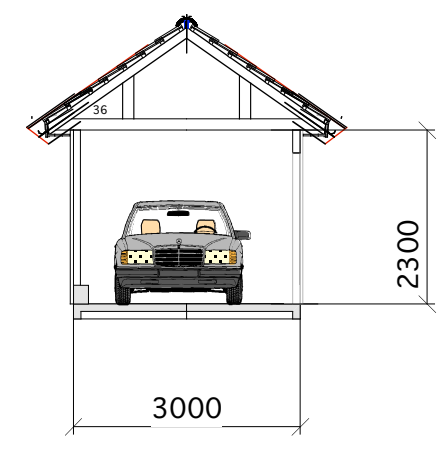
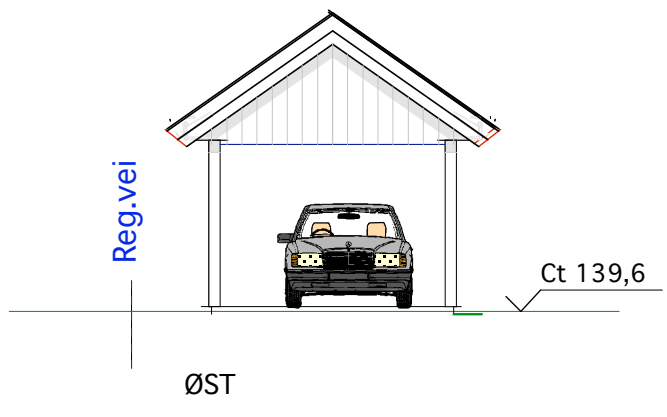
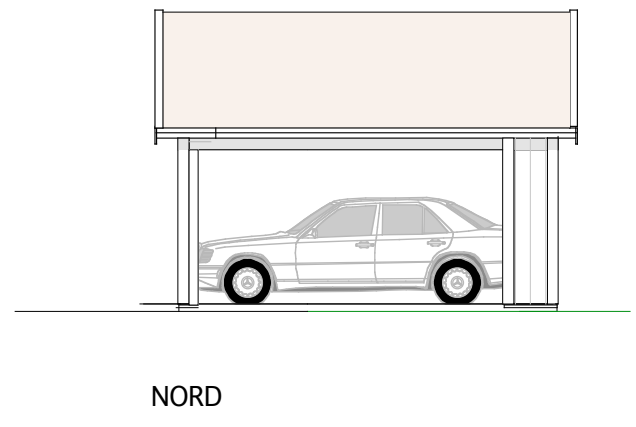
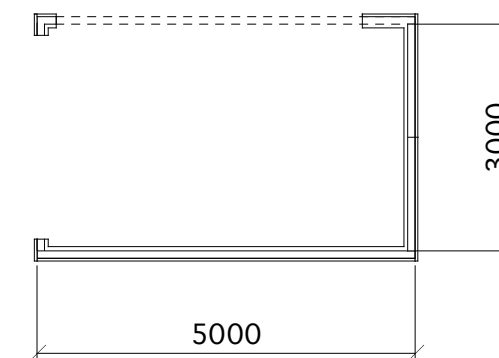
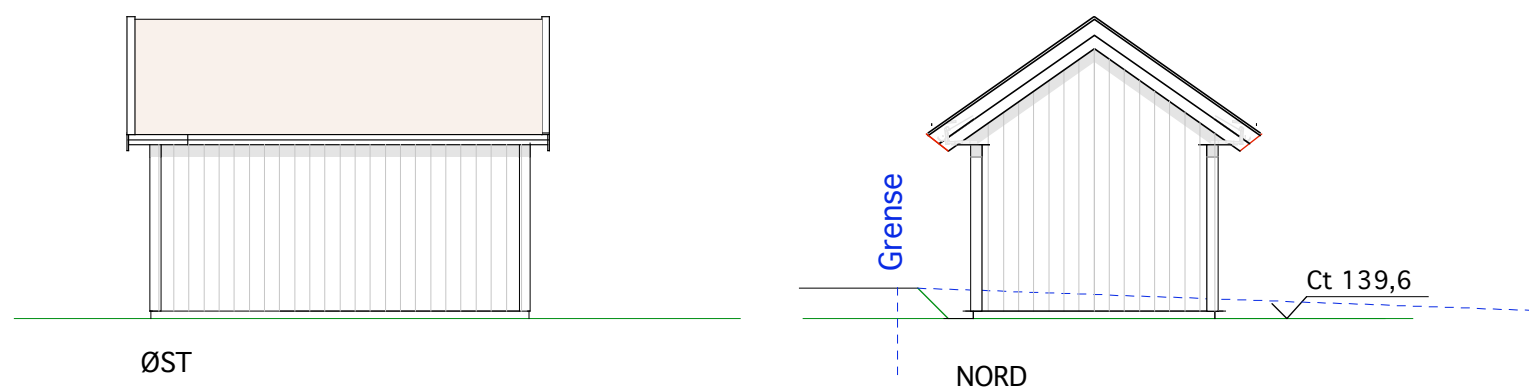
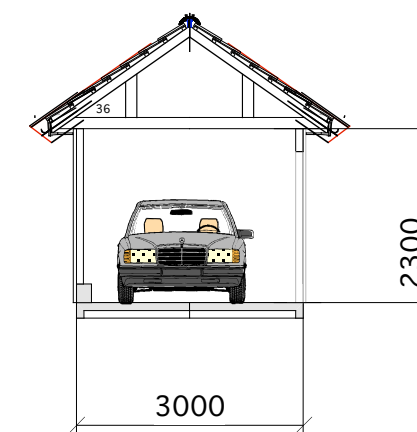
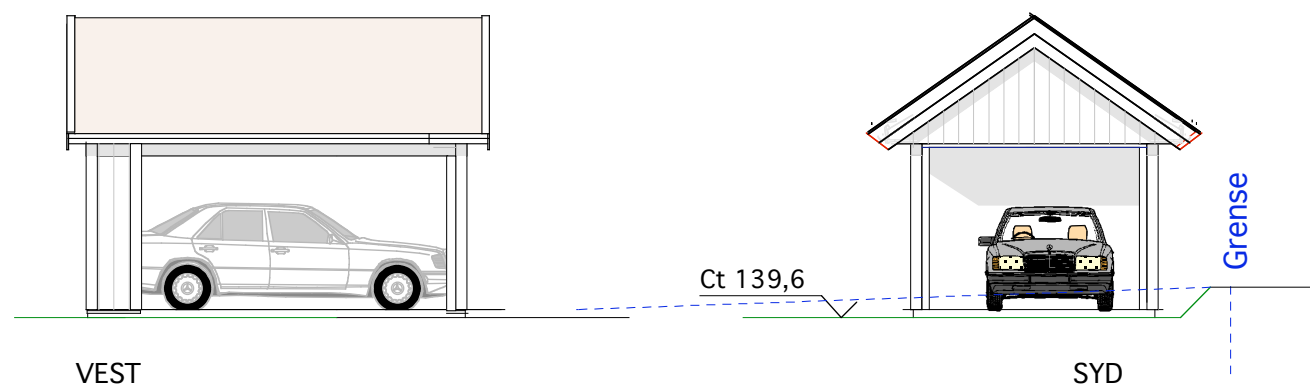


Reg.vei



Car port A



Car port B

144/80 Dalbakkveien 22

MÅL 1:100
09-07-09

Tiltakshaver:

Siv.ark. Nils Haugrud.
Øvre Slottsgt. 12, 0157 Oslo
Tlf 22424293 Fax 22332026