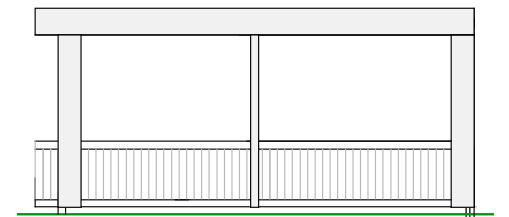
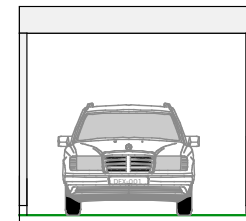


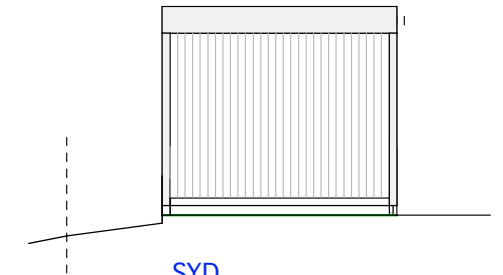
ØST



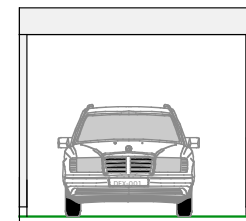
VEST



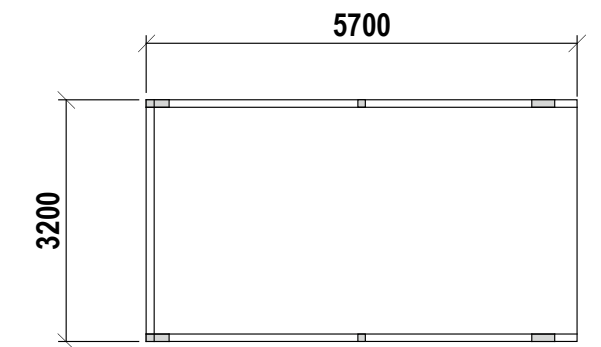
NORD



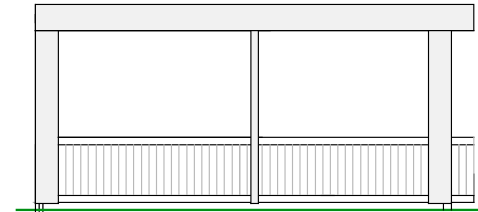
SYD



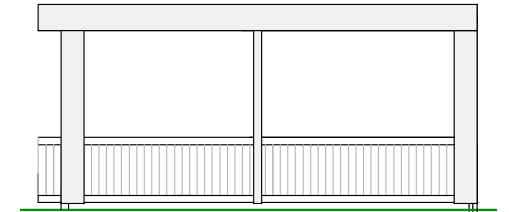
SNITT



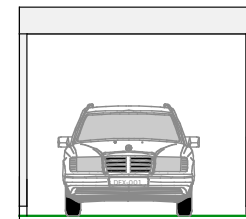
NORD



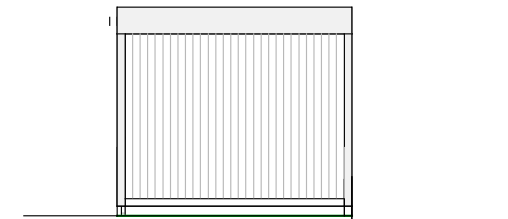
ØST



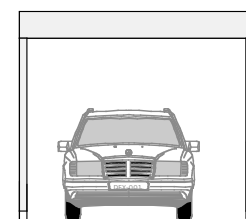
VEST



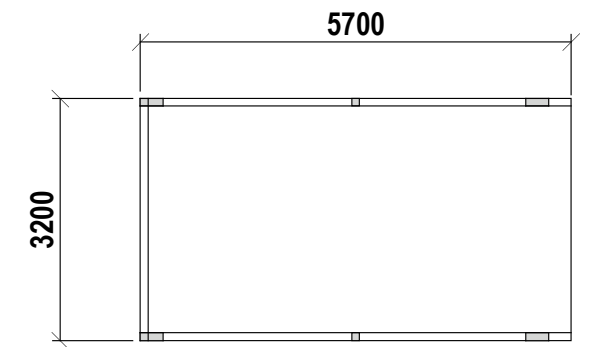
NORD



SYD



SNITT



NORD

Carport 2 E.1- Plan,snitt og fasader

57/90 Fjellstien 4

MÅL 1:100

16-06-19

TILTAKSHAVER:

Siv.ark. Nils Haugrud  
Øvre Slottsgt. 14,  
0157 Oslo